



MOOD – Unità Fancoil Parete

CFW-2

Presentazione Prodotto

Nuovo fancoil Parete: MOOD

MOOD è la nuova unità terminale ad acqua per installazione a parete, progettata per garantire il massimo del **comfort** ed un **design** che si sposa con ambienti **residenziali e terziari**.

Grazie alla **nuova elettronica** fornita di serie, MOOD permette massima flessibilità di **integrazione** con diversi **sistemi di controllo Clivet e fornitura terzi**.

La nuova estetica **colore Polar White** e **led** con indicazione della temperatura permettono all'unità di sposarsi con **ambienti di design** domestici e commerciali.



Nuovo fancoil Parete: MOOD

AMPIO RANGE

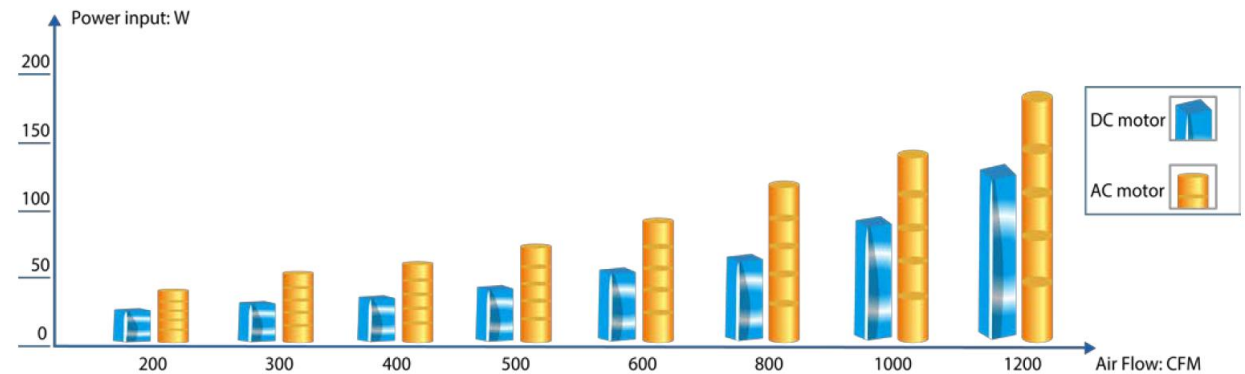
Mood è disponibile in **5 taglie**, ciascuna con un **ampio range di funzionamento** regolando la velocità di ventilazione, che combinate permettono di ottenere un'ampiezza di gamma tra le più estese sul mercato



MOTORE DC BRUSHLESS

L'unità è disponibile con motore **DC Brushless di serie**, che garantisce **numerosi vantaggi** rispetto al tradizionale motore a tre velocità:

- Alta efficienza e risparmio energetico
- Migliore controllo della temperatura
- Riduzione del rumore in ambiente



Specifiche di Prodotto

COMPONENTI



Specifiche di Prodotto

CAPACITA'

MOOD è disponibile in con un **ampio range di capacità:**

Capacità totale raffreddamento

Velocità		1	2	3	4	5
Alta	kW	2,70	2,91	3,81	4,47	4,87
Media	kW	2,59	2,54	3,30	3,98	4,26
Bassa	kW	2,39	2,19	2,88	3,48	3,79

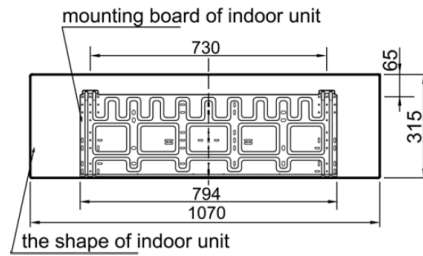
Capacità totale riscaldamento

Velocità		1	2	3	4	5
Alta	kW	2,94	3,23	4,3	4,84	5,26
Media	kW	2,8	2,77	3,65	4,23	4,68
Bassa	kW	2,58	2,42	3,09	3,62	3,96

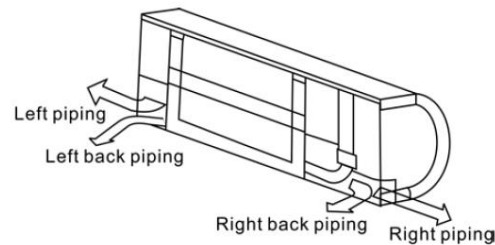
Specifiche di Prodotto

INSTALLAZIONE

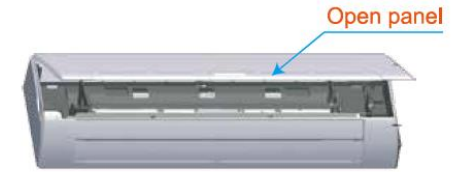
L'unità viene fornita con **dima di installazione** per agevolare il posizionamento.



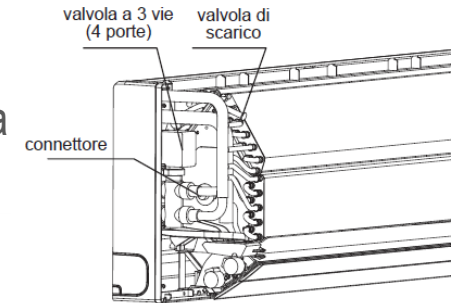
Le tubazioni possono essere **direzionate a piacere** verso destra, sinistra o verso la parete.



I componenti dell'unità sono **facilmente accessibili** semplicemente sollevando il pannello frontale.



La **valvola 3 vie** è già montata a bordo dell'unità.



Specifiche di Prodotto

NUOVA ELETTRONICA

Input e Output

La nuova elettronica in dotazione standard consente numerose opzioni di segnali di input e output:

Ouput

On/Off

Input

On/Off

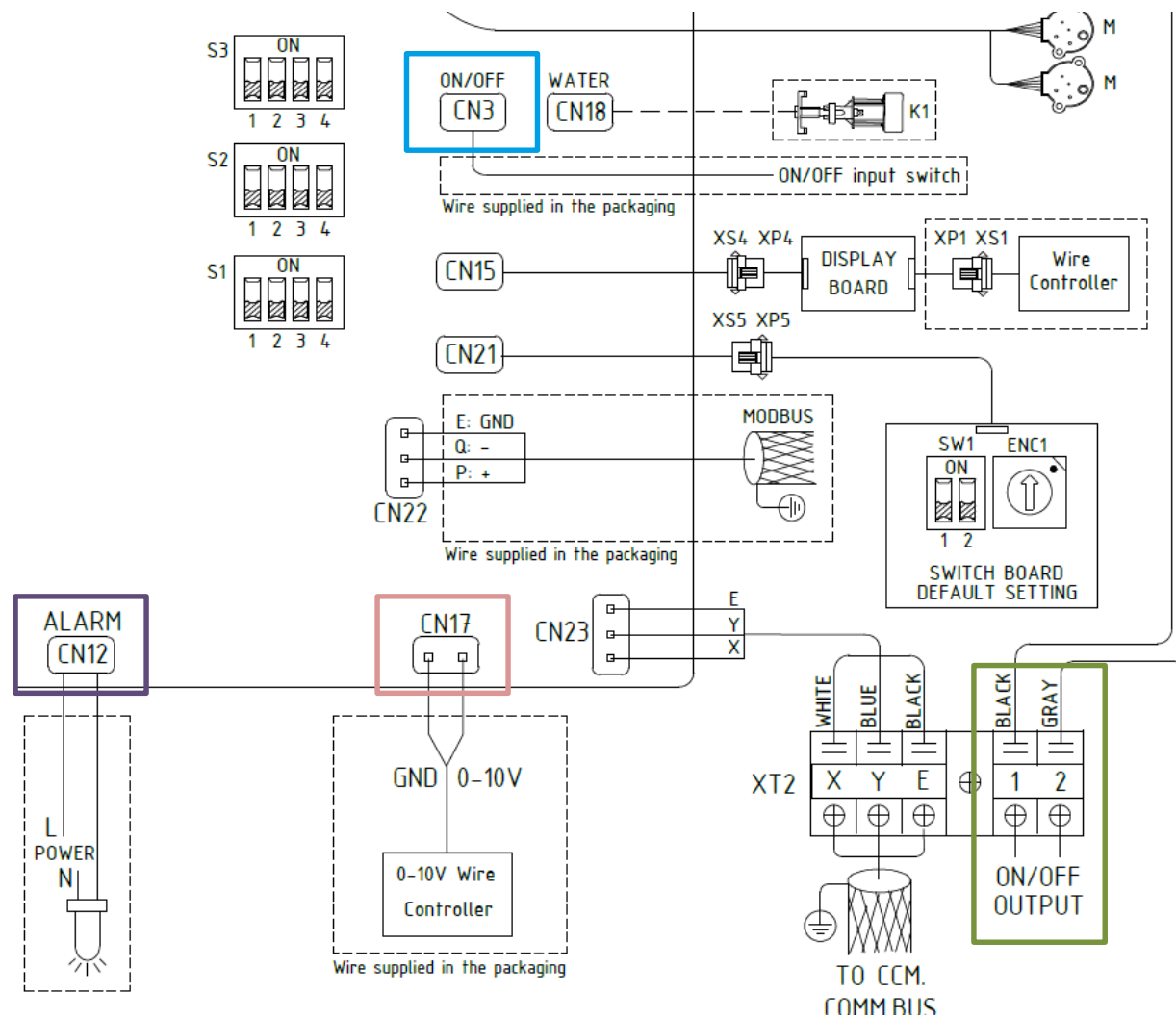
Tramite cavo in dotazione

Allarme

Tramite cavo accessorio

0-10V

Tramite cavo in dotazione



Specifiche di Prodotto

NUOVA ELETTRONICA

Sistemi di controllo

La nuova elettronica in dotazione standard consente numerose opzioni di controllo tramite sistemi Clivet e terze parti:

Clivet

Interfaccia utente
cablata
Accessorio opzionale

ELFOControl³ EVO
Da prevedere a parte

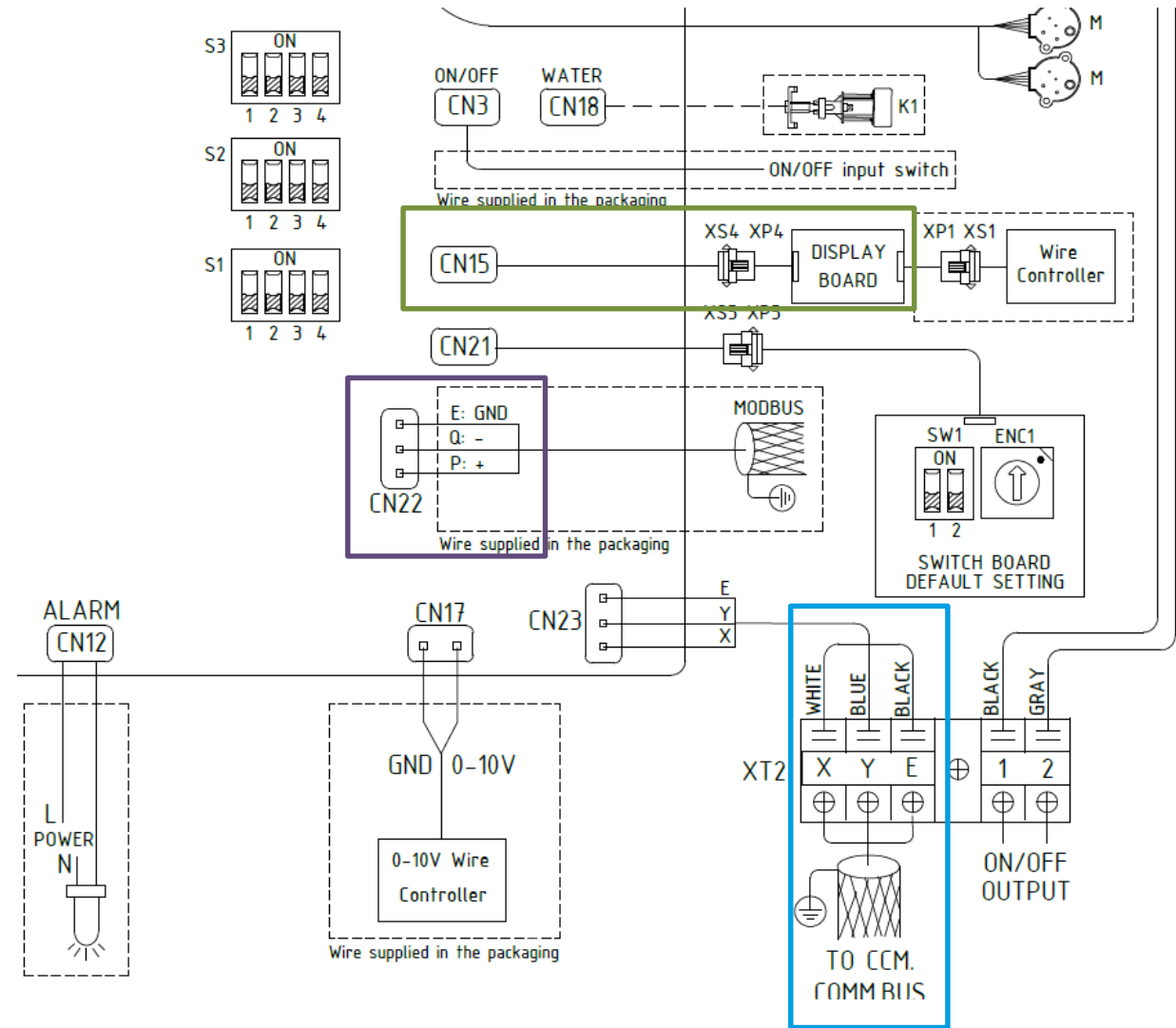
Controllo centralizzato
Accessorio opzionale

Controllo di gruppo
Accessorio opzionale

Terze parti

Modbus
Tramite cavo in dotazione

Gateway BMS
Accessorio opzionale



Specifiche di Prodotto

TELECOMANDO IN DOTAZIONE

Caratteristiche e funzioni:

- Retro-illuminazione
- On/Off
- Selezione funzionamento: Auto, Raffreddamento, Riscaldamento, Deumidifica, Ventilazione
- Selezione velocità ventilazione: Auto, Alta, Media, Bassa
- Impostazione temperatura: 17°C ÷ 30°C
- Impostazione timer On/Off giornaliero
- Impostazione posizione deflettori (swing)



INTERFACCIA UTENTE OPZIONALE

Caratteristiche e funzioni:

- On/Off
- Selezione funzionamento: Auto, Raffreddamento, Riscaldamento, Deumidifica, Ventilazione
- Selezione velocità ventilazione: Auto, Alta, Media, Bassa
- Impostazione temperatura: 17°C ÷ 30°C
- Impostazione timer On/Off giornaliero
- Impostazione posizione deflettori (swing)
- Funzioni extra: Modalità ECO, promemoria pulizia del filtro aria, blocco tastiera



Accessori

ACCESSORI OPZIONALI



KJR-90D – Interfaccia utente cablata



CSAX – Cavo segnale output allarme*



KJR-150A – Controllo di gruppo



CCM30-B – Controllo centralizzato



LONGW64 – Interfaccia Lonworks



CCM08 – Interfaccia Bacnet

*Disponibilità Aprile 2021

www.clivet.com



A Group Company of
 Midea