



AURA – Unità Fancoil Pavimento / Soffitto

CFF(A)C – CFF(A)U

Presentazione Prodotto

Nuovo fancoil Pavimento/Soffitto: AURA

AURA è la nuova unità fancoil per installazione a pavimento o soffitto che garantisce **alto comfort** e dal **design elegante**.

Viene introdotta con un ampio range di configurabilità per renderla adatta ad **ambienti domestici e terziari**.

Grazie ai **sistemi di controllo disponibili**, l'unità è compatibile con gestione singola, di gruppo o centralizzata.



Nuovo fancoil Pavimento/Soffitto: AURA

DESIGN

L'estetica dell'unità è stata progettata da **designer italiani**, adatta ad ambienti moderni ed eleganti, sia domestici che del terziario.



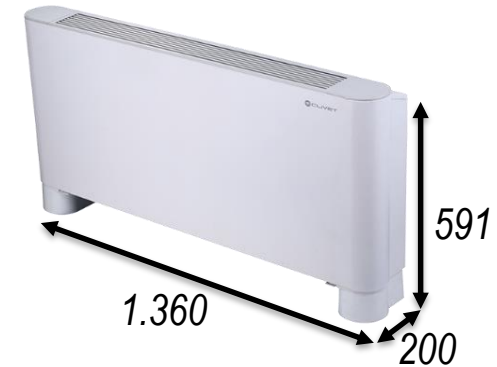
COMPATTEZZA

Nonostante l'ampio range di potenze disponibili, l'unità presenta **solo 200mm di spessore**.

Taglia 1-2: 790
Taglia 3-4: 1.020
Taglia 5-8: 1.240
Taglia 9-10: 1.360



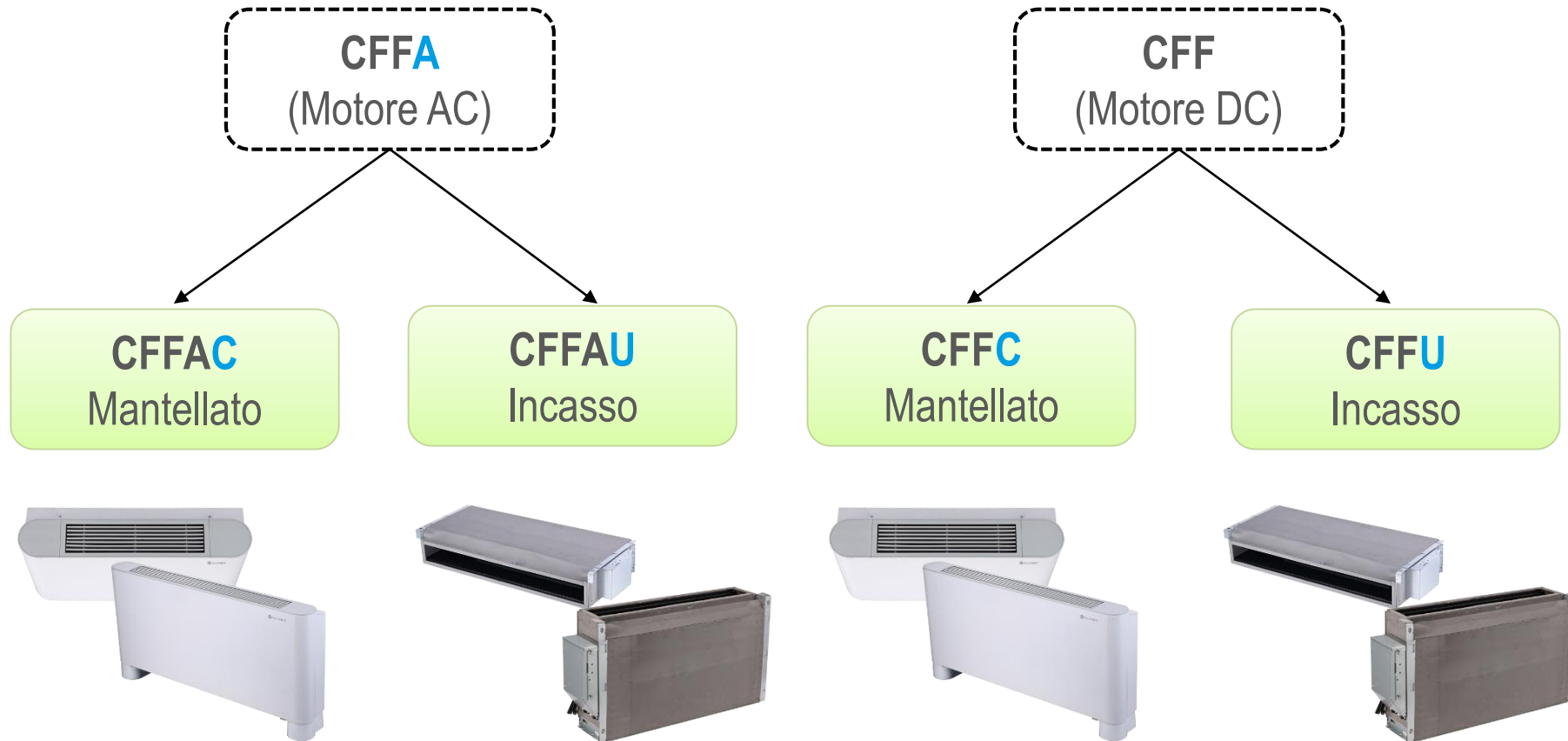
Taglia 11-12



Range Prodotto

VERSIONI

AURA è disponibile in **4 versioni**:



Range Prodotto

CONFIGURAZIONI

AURA è disponibile in un'ampia varietà di configurazioni:

Nota: le configurazioni nelle aree tratteggiate sono disponibili solo su ordinazione, contattare la rete vendita

Motore DC						Motore AC					
2 tubi			4 tubi			2 tubi			4 tubi		
Mantellato		Incasso	Mantellato		Incasso	Mantellato		Incasso	Mantellato		Incasso
Ripresa dal basso	Ripresa frontale	Ripresa dal basso	Ripresa dal basso	Ripresa frontale	Ripresa dal basso	Ripresa dal basso	Ripresa frontale	Ripresa dal basso	Ripresa dal basso	Ripresa frontale	Ripresa dal basso

Range Prodotto

CAPACITA'

Ampio range di capacità disponibili:

Motore AC (2 tubi)

Alta velocità ventilazione	Taglia	1	2	3	4	5	6	7	8	9	10	11	12
Raffrescamento	<i>kW</i>	1,65	2,25	2,65	3,05	3,85	4,2	4,65	5,35	6	6,75	7,35	8,25
Riscaldamento	<i>kW</i>	1,85	2,35	3,05	3,15	4,1	4,3	5,2	5,7	6,15	7,15	8,2	8,5

Motore DC (2 tubi)

Alta velocità ventilazione	Taglia	1	2	3	4	5	6	7	8	9	10	11	12
Raffrescamento	<i>kW</i>	1,5	1,95	2,35	2,85	3,5	3,9	4,3	4,85	5,6	6,35	7,35	8,25
Riscaldamento	<i>kW</i>	1,57	2,05	2,6	2,95	3,8	4	4,7	5,25	6	7,05	8,05	8,7

Range Prodotto

CAPACITA'

Ampio range di capacità disponibili:

		Motore AC (4 tubi)					
Alta velocità ventilazione	Taglia	1	3	5	7	9	11
Raffrescamento	<i>kW</i>	1,95	2,89	4,09	5,05	6,40	7,65
Riscaldamento	<i>kW</i>	1,69	2,45	2,95	3,64	4,65	7,30

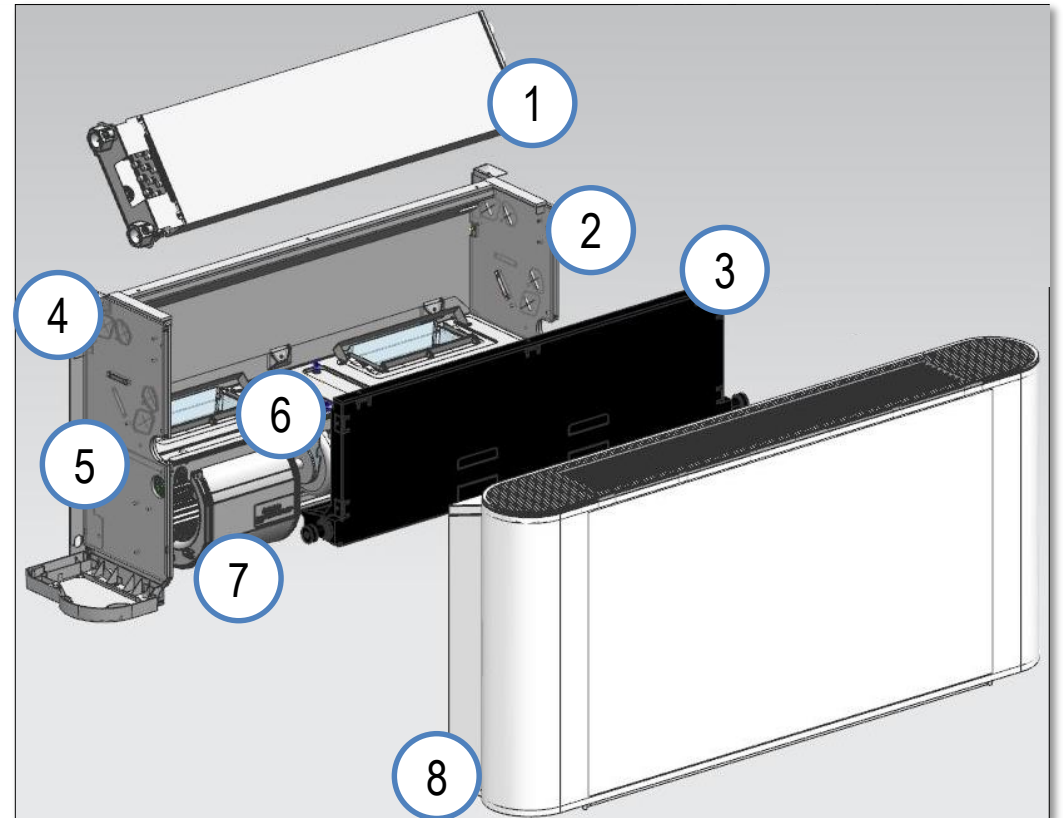
		Motore DC (4 tubi)					
Alta velocità ventilazione	Taglia	1	3	5	7	9	11
Raffrescamento	<i>kW</i>	1,70	2,70	3,80	4,60	6,05	7,65
Riscaldamento	<i>kW</i>	1,40	2,30	2,88	3,35	4,60	7,50

Specifiche di prodotto

COMPONENTI

Componenti principali

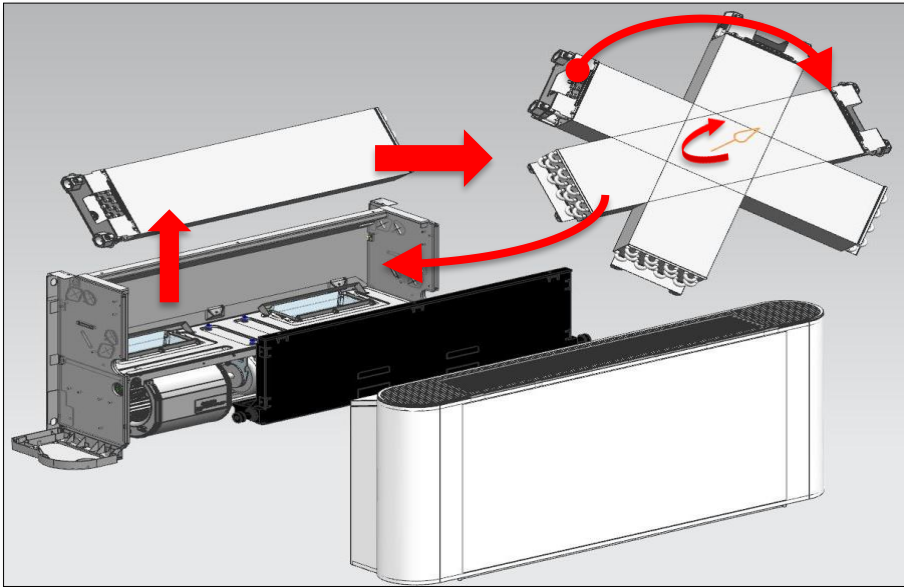
1. Scambiatore rame/alluminio, con rivestimento idrofilico
2. Quadro elettrico
3. Bacinella a L
4. Attacchi acqua da 3/4"
5. Scarico condensa ($\Phi 18,5\text{mm}$)
6. Ventilatore centrifugo
7. Filtro lavabile (classe G2)
8. Mantello in lamiera zincata



Specifiche di prodotto

INSTALLAZIONE

Le connessioni dell'acqua possono essere spostate sul lato opposto dell'unità, semplicemente ruotando lo scambiatore di calore.



L'interfaccia utente cablata opzionale può essere installata a bordo macchina, da entrambi i lati, o remotizzata a muro.



Specifiche di prodotto e funzioni

INTERFACCIA UTENTE A FILO

L'unità è compatibile con **Interfaccia a filo**, sia per la versione DC che AC.

Lo schermo **touch e retroilluminato** permettono il meglio dell'usabilità per l'utente, sia in installazione a bordo macchina o remotizzata.

La funzione **Follow-me**, disponibile per la versione DC, permette di spostare la lettura della temperatura sul sensore presente all'interno dell'interfaccia.

Versione DC



KJRP-75

Versione AC

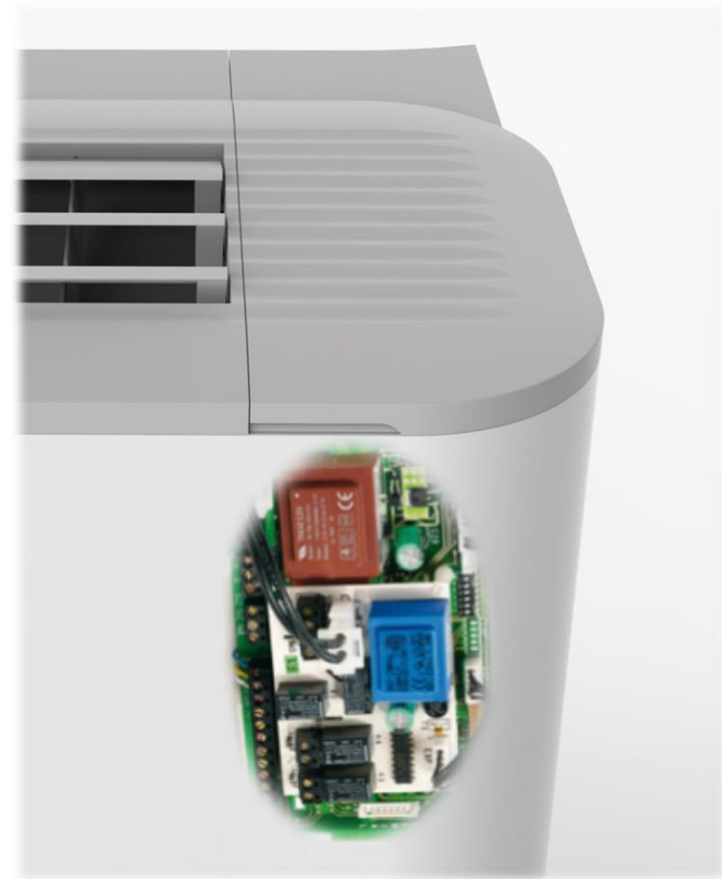


KJRP-86

	Versione DC	Versione AC
Touch / Retroilluminazione	✓	✓
2 tubi / 4 tubi	✓	✓
Funzioni base	✓	✓
Nr. Velocità ventilazione	7 + AUTO	3 + AUTO
Follow-Me	✓	-
Timer	-	✓
Porta Modbus	-	✓

Specifiche di prodotto e funzioni

FUNZIONI CONTROLLO: Versione DC



CFFC e **CFFU** (Versioni DC) sono equipaggiate con una **scheda elettronica**, che permette le seguenti operazioni:

- **Interfaccia utente** opzionale KJRP-75
- Input **0-10V** per controllo velocità ventilazione
- Input **On/Off** con contatto pulito
- **Allarme** remoto
- **ELFOControl³ EVO**
- Compatibilità **Modbus BMS**
- **Controlli centralizzati** (Porta XYE)
- Retro-compatibile con KJR-90 (Porta XYE)



Specifiche di prodotto e funzioni

FUNZIONI CONTROLLO: Versione AC



CFFAC e **CFFAU** (Versioni AC) sono equipaggiate con una **morsettiera**, che permette le seguenti operazioni :

- Compatibile con **Interfaccia utente** KJRP-86
- Controllo ventilazione a **3 velocità**
- Compatibilità **ELFOControl³** (porta Modbus Interfaccia Utente)
- Compatibilità **BMS Modbus** (porta Modbus Interfaccia Utente)



Accessori

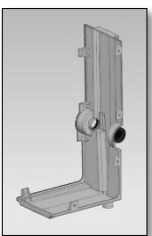
ACCESSORI OPZIONALI



HMIDCX – Interfaccia Utente KJRP-75 (DC)



EXTENX - Estensione cavo di connessione controllo cablato KJRP-75 (2m)



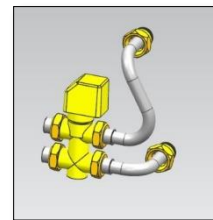
BRVHX – Vaschetta condensa ausiliaria



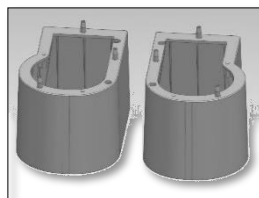
HMIACX – Interfaccia Utente KJRP-86 (AC)



BOXX – Scatola per installazione a muro interfaccia utente KJRP-86



3V2X – Kit valvole 3 vie On/Off 2 tubi (3V2SX attacchi sinistra, 3V2DX attacchi destra)



KDTX – Piedini per installazione a pavimento

Accessori

ACCESSORI OPZIONALI: Solo versione DC



KJR-90D – Interfaccia utente cablata



KJR-150A – Controllo di gruppo



LONGW64 – Interfaccia Lonworks



CCM30-B – Controllo centralizzato



CCM09 – Controllo centralizzato



CCM08 – Interfaccia Bacnet



CCM180X - Controllore centralizzato per montaggio a parete timer settimanale 6.2"



CCM270X - Controllore centralizzato per montaggio a parete timer settimanale 10.1"

Principali caratteristiche

AURA Principali caratteristiche:

- Design **compatto** ed **elegante**
- Versioni **AC** e **DC**
- Ampio nr di **configurazioni**
- Ampio range di **taglie**
- Installazione **flessibile**
- Nuova **Interfaccia Utente** (bordo macchina/muro)
- Compatibilità **ELFOControl³EVO**
- **Porta Modbus** di serie (DC; AC su Interfaccia opzionale)



www.clivet.com



A Group Company of
 Midea